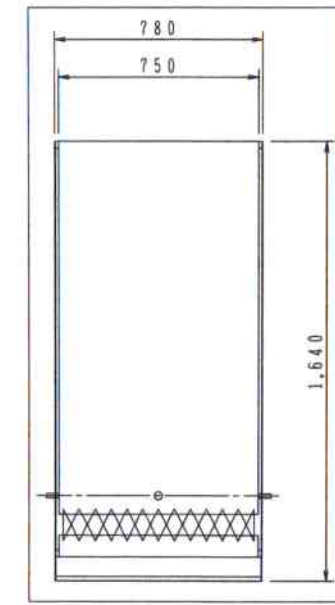
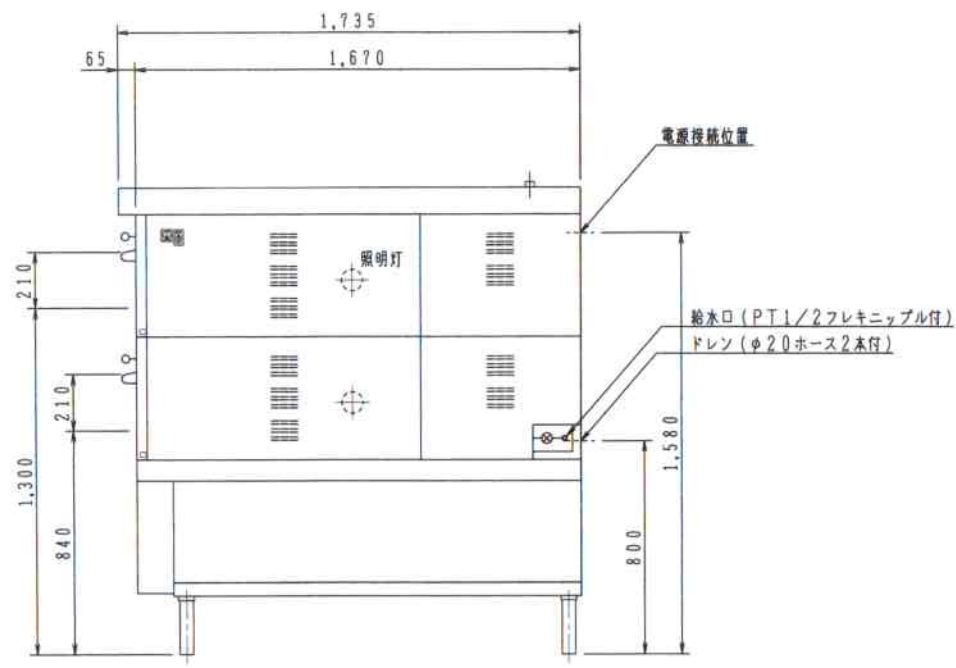
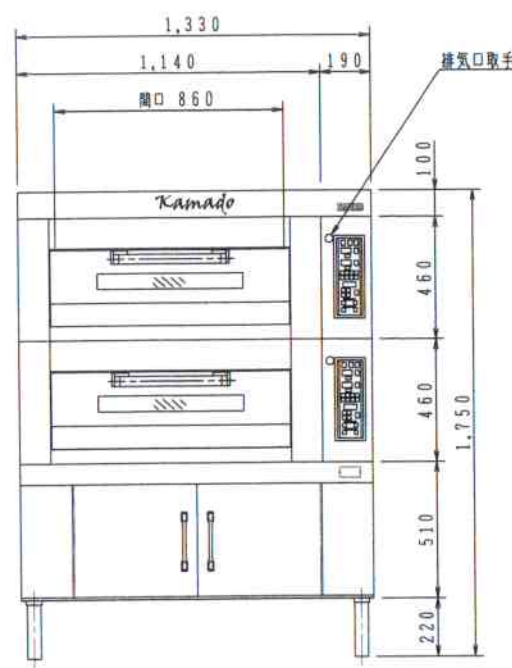
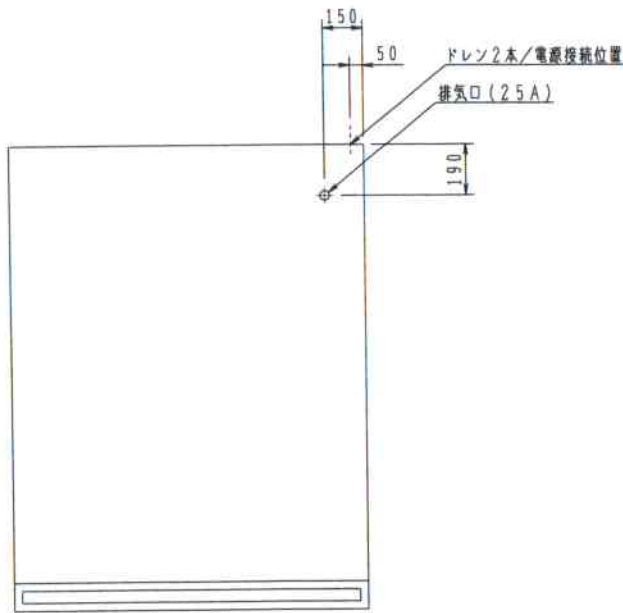


型式	STT-GG-II
給電力	16kW 200V 三相
有効面積	巾 800 × 奥行 1,200
天板配列	6取天板・600×400天板
	4枚 × 2段 = 8枚差
炉床板	各段 12t天然石炉床板
温度制御	自動制御 + 8段切替(タッチパネル)
照明灯	220V 60W 各段1灯
蒸気発生装置	各段内蔵
概略重量	1,030kg



スリッパビール